

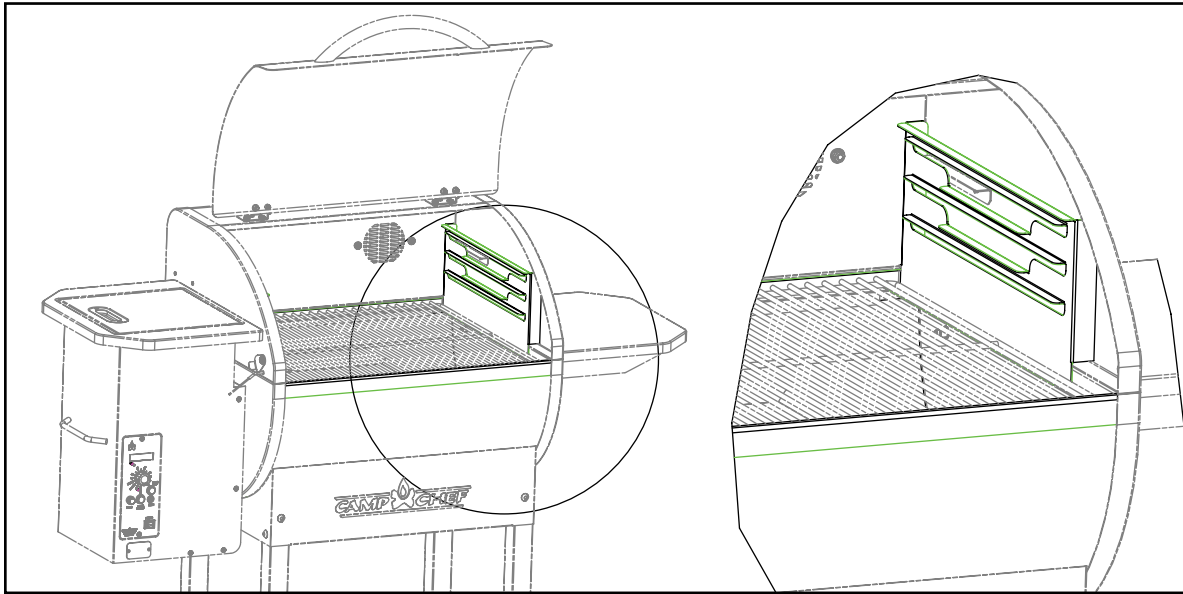


## Pellet Grill Jerky Rack Assembly Instructions

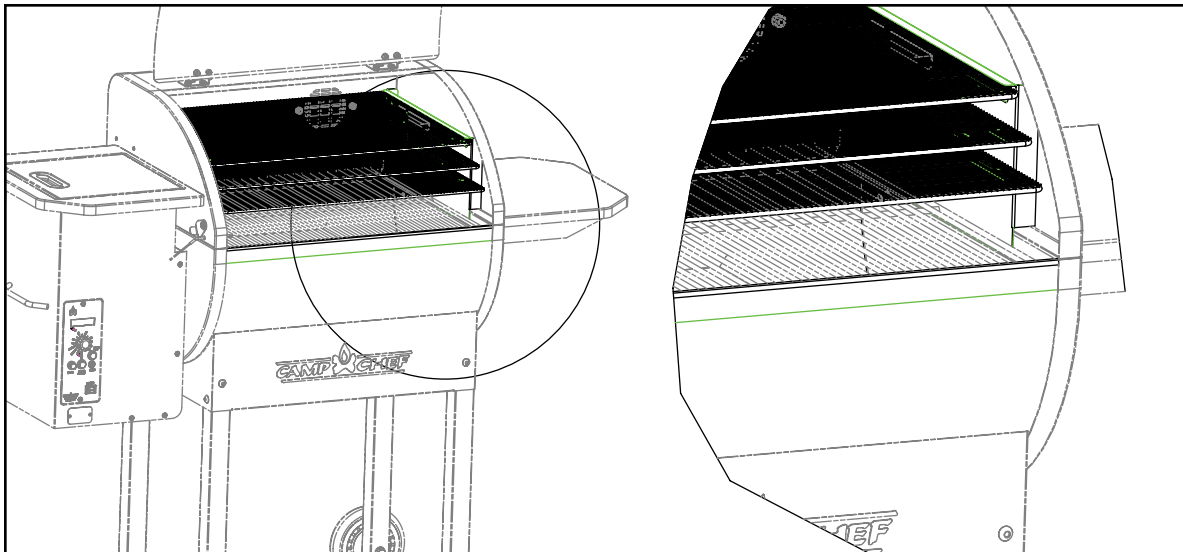
### Assembly Instructions

**Note:** Before installing the jerky racks the optional warming rack in the top of the grill must be removed.

1. Install side panels as shown by slipping the bottom flange under the cooking grate.



2. Install the jerky racks between the rails as shown.

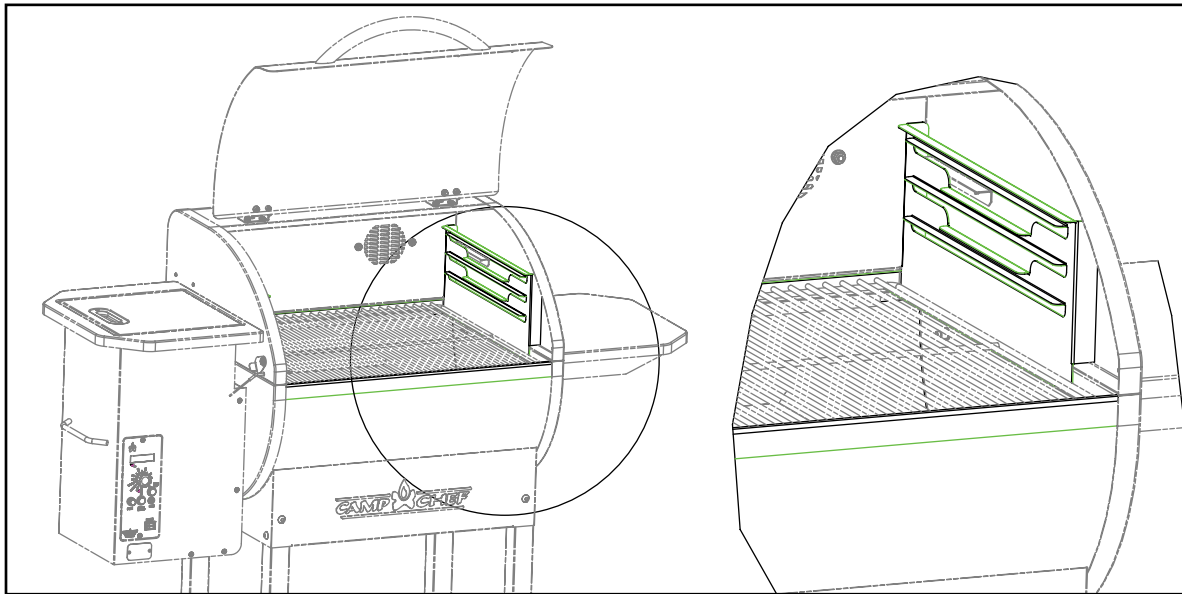


## Consignes de montage des grilles pour charqui du barbecue à granules

### Consignes de montage

**Remarque : avant de monter les grilles pour charqui, il convient de retirer l'éventuelle grille de conservation au chaud au-dessus du barbecue.**

1. Installer les panneaux latéraux comme illustré en faisant glisser leurs bords inférieurs en dessous de la grille de cuisson.



2. Placer les grilles pour charqui sur les rails de support comme illustré.

